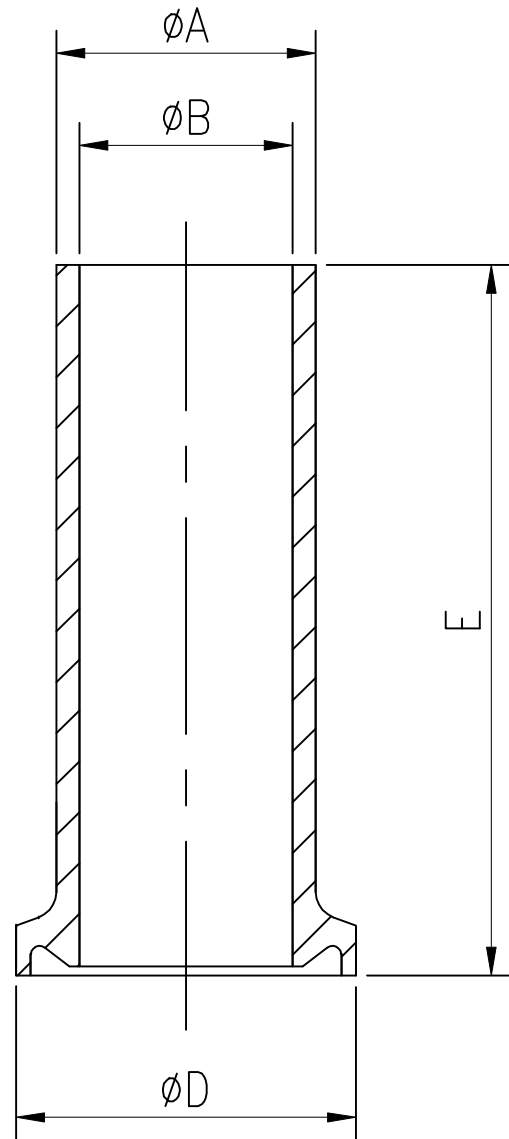
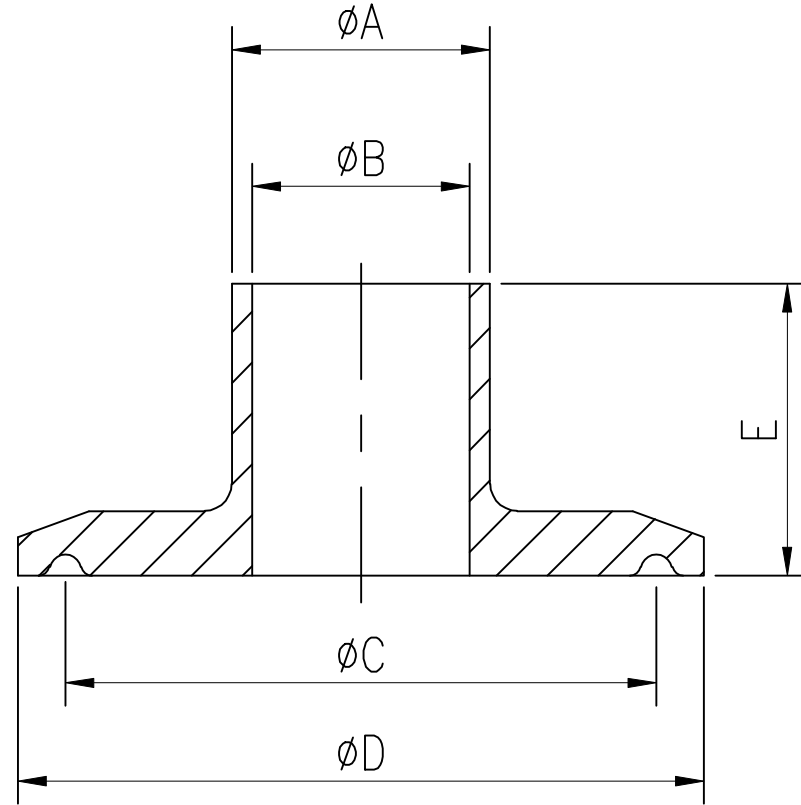


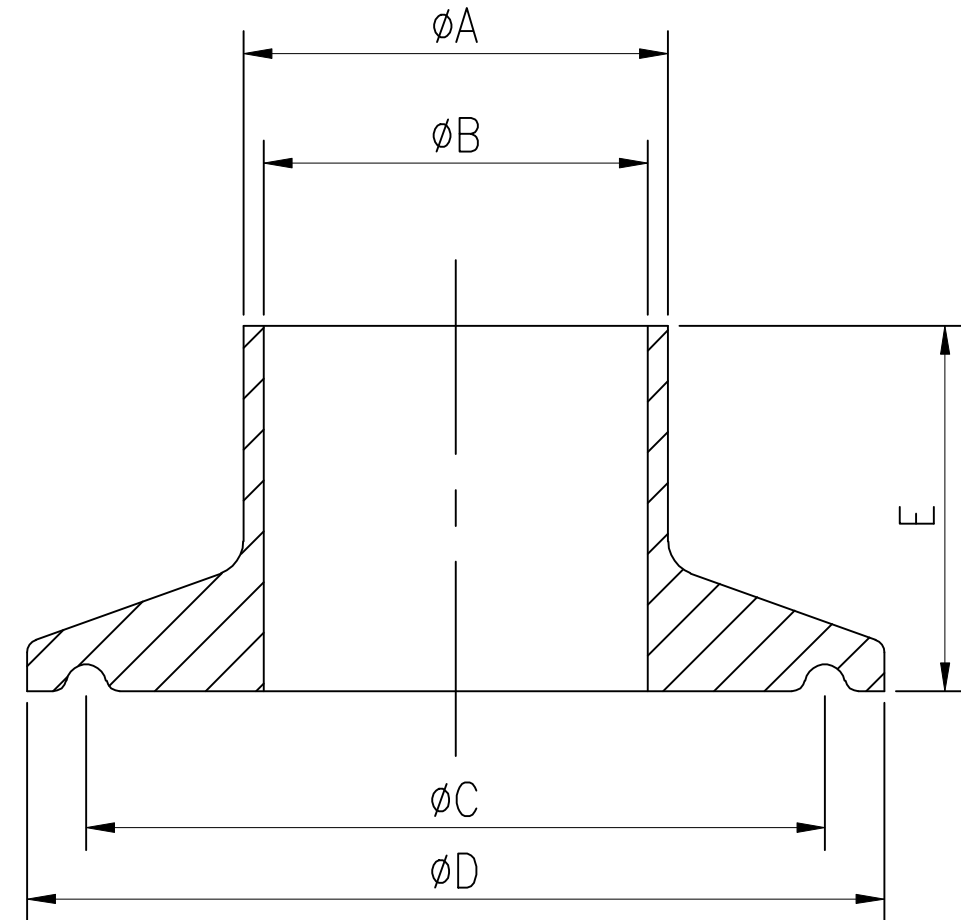
1/2" – 3/4"



1"



1 1/2" – 4"



SIZE	φA	φB	φC	φD	E	E1	E2
1/2"	12.7	9.40		25	44.5	12.7	28.6
3/4"	19.1	15.7		25	44.5	12.7	28.6
1"	25.4	22.1	43.5	50.5	44.5	12.7	28.6
1 1/2"	38.1	34.8	43.5	50.5	44.5	12.7	28.6
2"	50.8	47.5	56.5	64.0	57.2	12.7	28.6
2 1/2"	63.5	60.2	70.5	77.5	57.2	12.7	28.6
3"	76.2	72.9	83.5	91.0	57.2	12.7	28.6
4"	101.6	97.4	110.0	119.0	57.2	15.9	28.6

核准		設計	
審核		繪圖	
核對		日期	



瑞銘金屬工業股份有限公司

JUI MING METAL INDUSTRIAL CO., LTD.

單位

MM

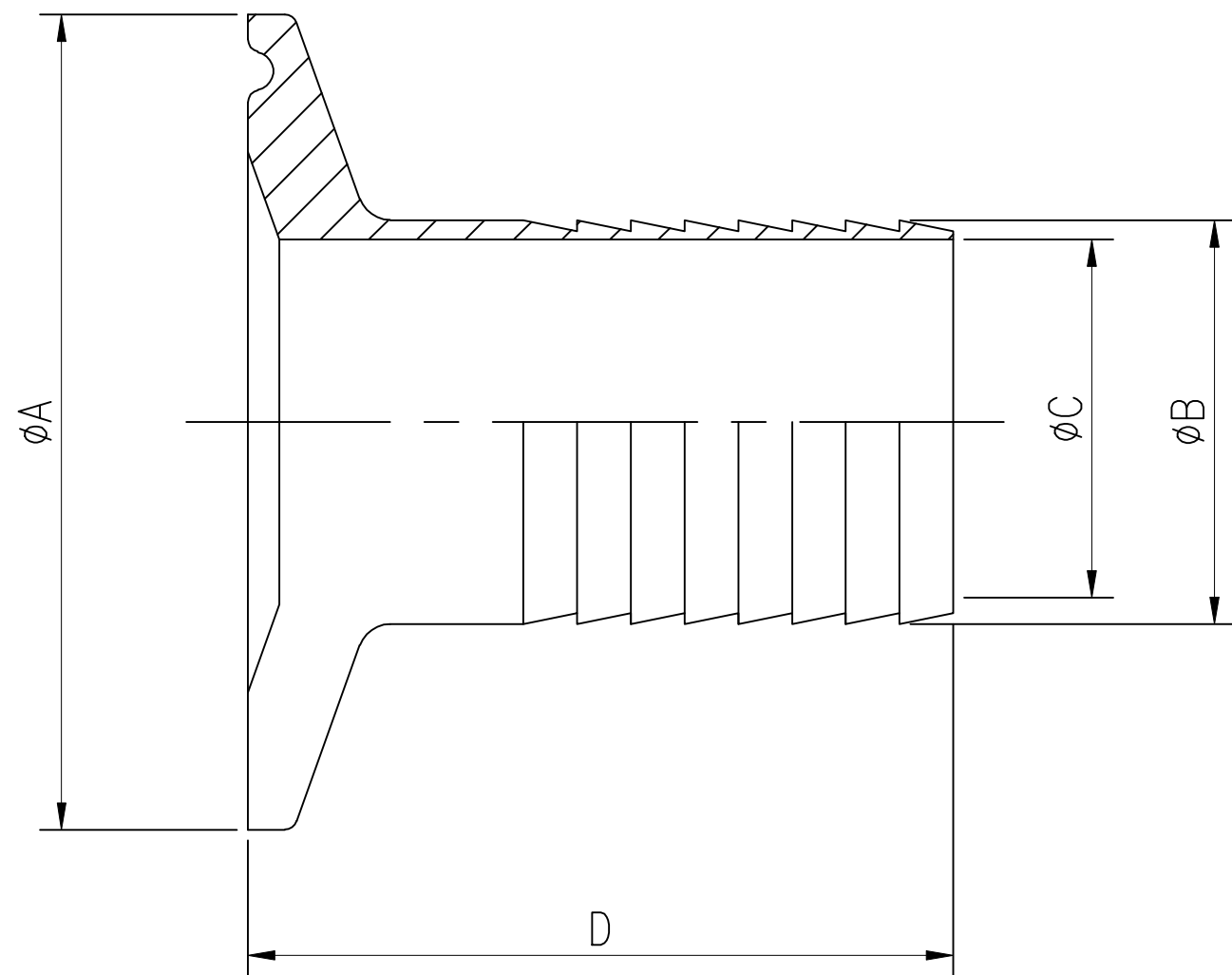
圖名

BPE-FERRULE

比例

1:1

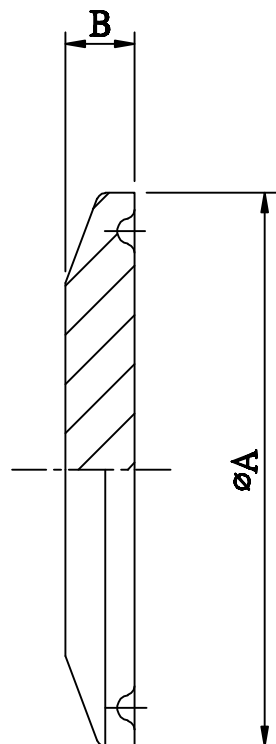
圖號



SIZE	øA	øB	øC	D
1/2"	25.2	13.7	9.50	38.1
3/4"	25.2	21.4	15.8	38.1
1"	50.5	25.4	20.6	43
1 1/2"	50.5	38.1	33.2	43
2"	64.0	50.8	46.0	58.7
2 1/2"	77.5	63.5	58.7	59.5
3"	91.0	76.2	72	78.5
4"	119	101.6	97.6	86.6

核准		設計		 瑞銘金屬工業股份有限公司 JUI MING METAL INDUSTRIAL CO., LTD.	單位	MM	圖名	BPE-14MPHR
審核		繪圖			比例	1:1	圖號	
核對		日期						

0.8
▽



SIZE	ϕA	B
1/2" - 3/4"	25.2	6
1" - 1.5"	50.5	6.4
2"	64	6.4
2.5"	77.5	6.4
3"	91	6.4
4"	119	7.9

核准		設計		 瑞銘金屬工業股份有限公司 JUI MING METAL INDUSTRIAL CO., LTD.	單位	MM	圖名	16AMP
審核		繪圖			比例	1:1	圖號	
核對		日期						